

IS 345 MX Highbay

DALI-2 APC - op de muur vierkant
 EAN 4007841 010591
 art.nr. 010591



infrared sensor
360°



max. 30 x 4 m



IP54



2 - 1000 lux



5 sec - 15 min



manual override



ideaal 4 - 14 m

Teach

Teach mode



energy saving

5 years

manufacturer's
warranty steinel-
professional.de/
garantie

Funcatiebeschrijving

Bewaking op het hoogste niveau. Infrarood-bewegingsmelder IS 345 MX Highbay voor binnen, ideaal voor grote hoogtes in loodsen, stellingmagazijnen, machinehallen, vertrek- en wachthallen, montagehoogte max. 14 m, registratiegebied 30 x 4 m (radiaal), grote aansluitkamer voor een eenvoudige montage. Verkrijgbaar als rechthoekige opbouw- en inbouwvariant.

Technische gegevens

Afmetingen (L x B x H)	65 x 95 x 95 mm
Fabrieksgarantie	5 jaar
Instellingen via	Afstandsbediening, Potentiometers, Smart Remote
Met afstandsbediening	Nee
Variante	DALI-2 APC - op de muur vierkant
VPE1, EAN	4007841010591
Uitvoering	Bewegingsmelder
Toepassing, plaats	Binnen
Toepassing, ruimte	stellingmagazijn, Binnen
kleur	wit
Kleur, RAL	9003
Incl. hoekwandhouder	Nee
Montageplaats	plafond
Montage	Op de muur, Plafond
Bescherming	IP54
Omgevingstemperatuur	van -20 tot 50 °C

Optimale montagehoogte	12 m
Registratiehoek	Gang, 360 °
Openingshoek	90 °
Onderkruipbescherming	Ja
verkleining van de registratiehoek per segment mogelijk	Ja
Elektronische instelling	Nee
Mechanische instelling	Nee
Reikwijdte radiaal	30 x 4 m (120 m ²)
Reikwijdte tangentiaal	30 x 4 m (120 m ²)
schakelzones	280 schakelzones
Funcities	Normaal- / testbedrijf, Handmatig ON / ON-OFF, Regeling constante verlichting ON/OFF
Schemerinstelling	2 - 1000 lx
Tijdinstelling	5 s - 15 min.
basislichtfunctie	Ja
Basislichtfunctie tijd	1-30 min., de hele nacht

IS 345 MX Highbay

DALI-2 APC - op de muur vierkant
EAN 4007841 010591
art.nr. 010591



Technische gegevens

Materiaal	kunststof	Hoofdlicht instelbaar	50 - 100 %
Stroomtoevoer	220 - 240 V / 50 - 60 Hz	Schemerinstelling Teach	Ja
Steuerausgang, Dali	Broadcast 1x30 elektronische voorschakelapparaten	Regeling constant licht	Ja
Technologie, sensoren	passief infrarood, Lichtsensor	Koppeling	Ja
Montagehoogte	4,00 - 16,00 m	Soort koppeling	Master/slave
Montagehoogte max.	16,00 m	Koppeling via	Kabel
		Product categorie	Bewegingsmelder

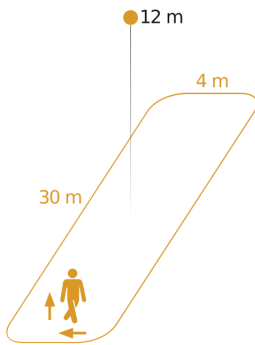
Toebehoren

EAN 4007841 009151	Afstandsbediening Smart Remote
EAN 4007841 559410	Service-afstandsbediening RC8
EAN 4007841 592806	Gebruikers-afstandsbediening RC5
EAN 4007841 056711	Zwart paneel voor IR sensoren

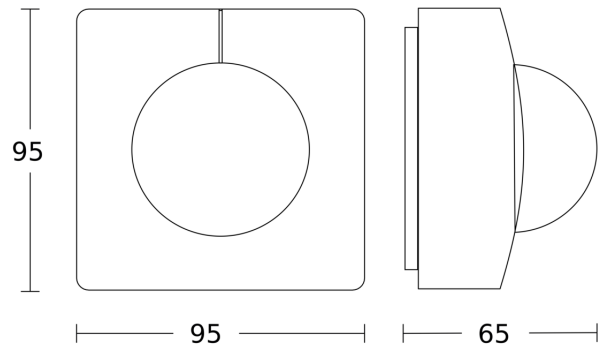
IS 345 MX Highbay

DALI-2 APC - op de muur vierkant
EAN 4007841 010591
art.nr. 010591

Registratiebereik

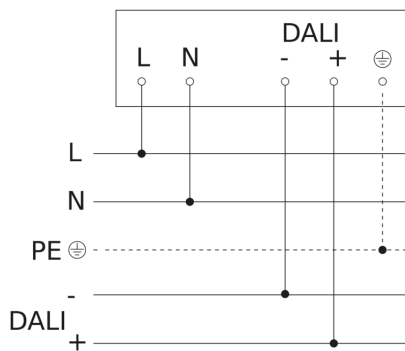


Maten



Mogelijke montagehoogte: 4,00 m - 16,00 m
Oranje: radiaal en tangentiaal

aansluitschema Master



aansluitschema voor DALI-2 APC met DALI-2 IPD

